

ゲート信号発生回路

MODEL 39-41368

入力信号の過大信号部をマスキングします

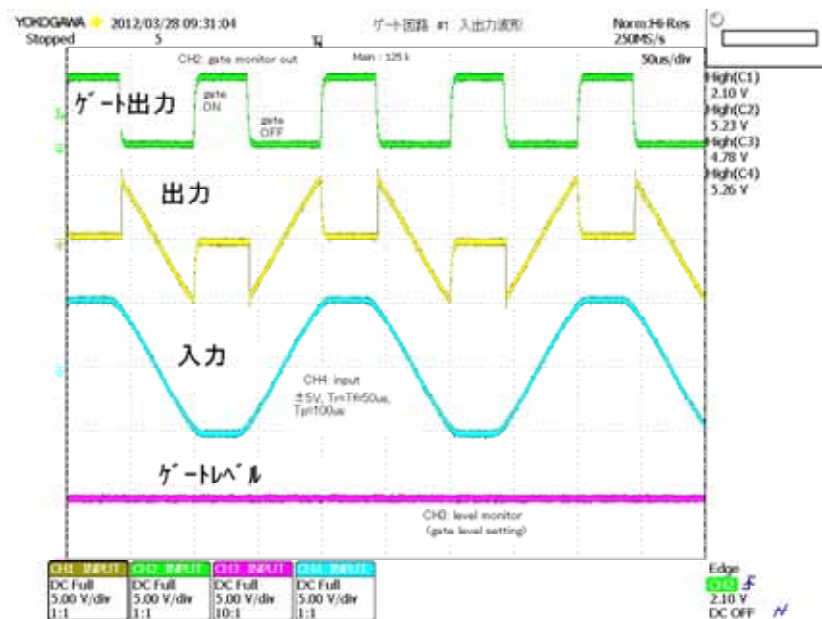


概要 Abstract

入力される信号の内、過大信号部をマスキングし出力するモジュールです。

入力信号をマスキングするレベルはパネル面のポテンショメータによりゲートレベルを設定します。

ゲートレベルは±電圧共に同一レベルです。



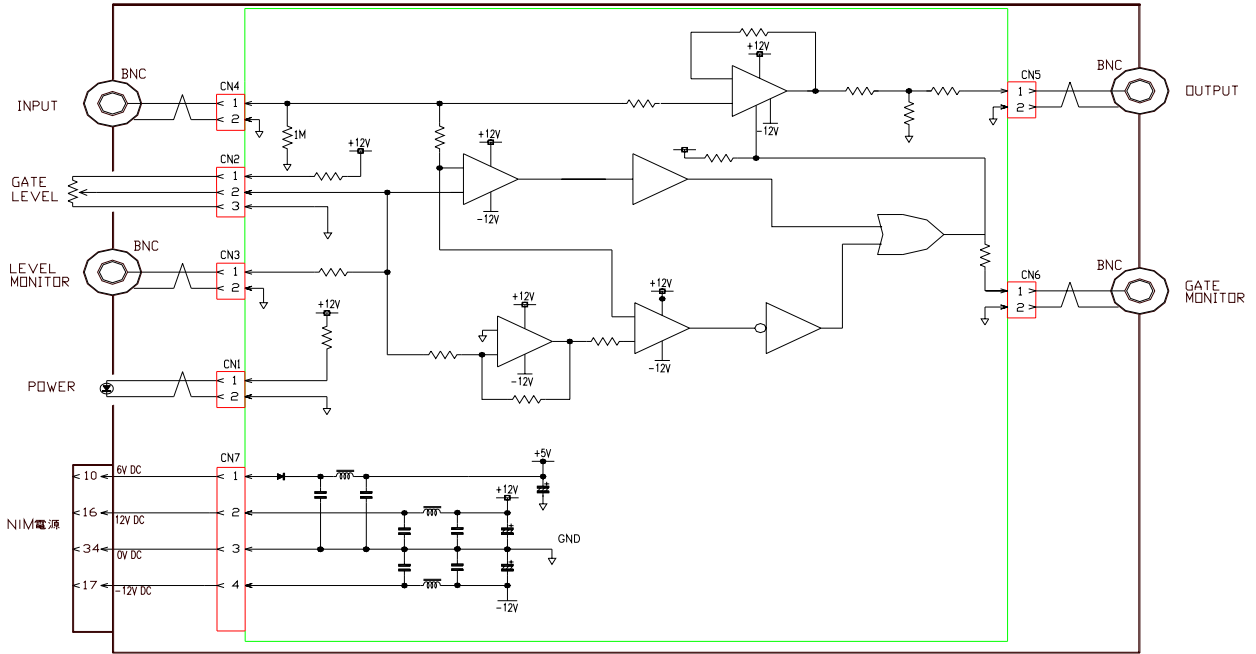
ユニット正面写真

*ゲート出力は入力からマスキングするレベルにより生成されたTTLレベルの信号です。

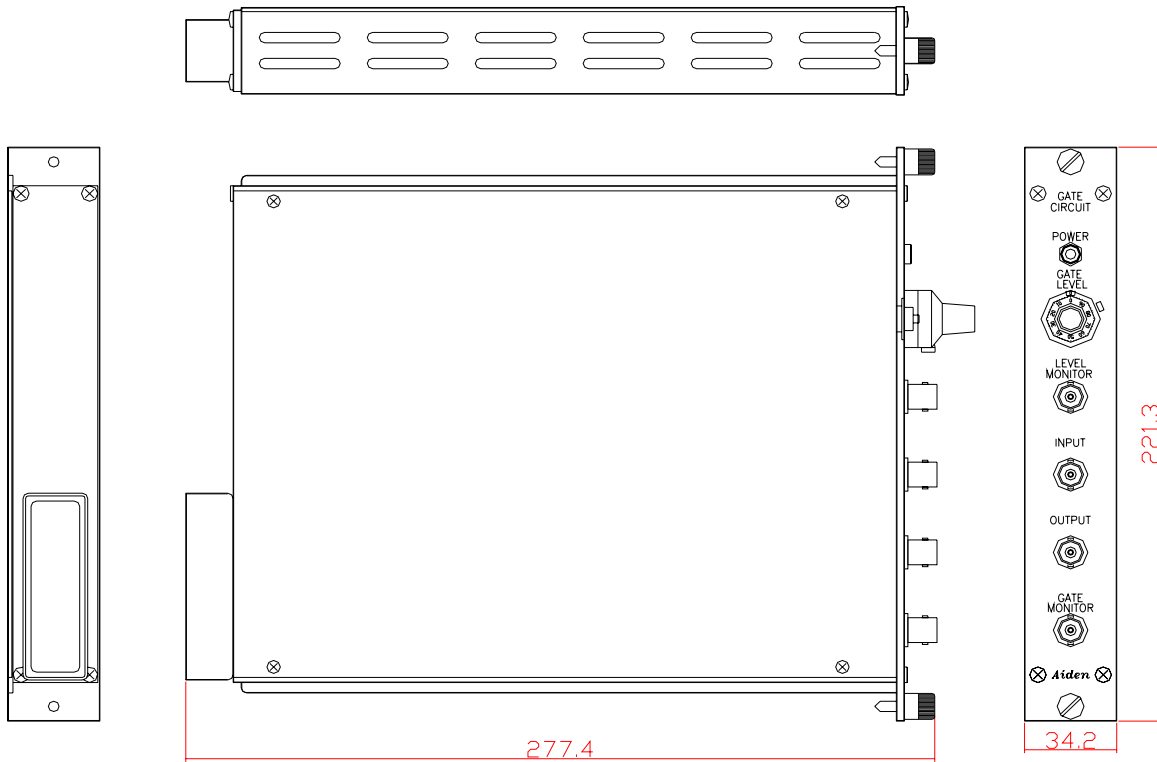
仕様 Specifications

- | | | | |
|---------------|---------------------------------------|-------------|--|
| 1) 最大入力信号 | : ±8V | 9) ゲート信号モニタ | : ゲート信号パルス |
| 2) 最大応答速度 | : 1 μsec | 10) モニタコネクタ | : BNCコネクタ |
| 3) 入力インピーダンス | : 1 M | 11) 電源 | : NIM-bin電源 ±12V、+6V |
| 4) 入力コネクタ | : BNCコネクタ | 12) 使用温度範囲 | : 0 ~ +4 0 |
| 5) マスキングレベル調整 | : ±(0.5V~8V)
(正面パネル半固定ポテンショメータによる) | 13) 使用湿度範囲 | : 90%RH以下、結露なき事 |
| 6) 出力信号 | : ゲート外は入力レベルと同一 | 14) 外形寸法 | : (NIM-1幅)
横34.2 × 縦221.3 × 奥行277.4 |
| 7) 出力インピーダンス | : 0.7 K | 15) 質量 | : 800 g |
| 8) 出力コネクタ | : BNCコネクタ | | |

回路構成 Circuit



外形図 Dimensions



販売代理店



〒651-2228 神戸市西区見津が丘2丁目2-3
 TEL : 078-994-1400 FAX : 078-994-1462
 ホームページ : <http://www.aiden.com>
 E-Mail : info@aiden.com