

Sample & Hold 回路

MODEL 33-4154S

バイアス電圧を設定し、供給電圧と電流を監視

概要 Abstract

本「Sample & Hold回路」は電子銃モジュールの全てのパルス信号をサンプル&ホールドして同期をとり、データ収集するための回路です。サンプル&ホールドするためのトリガ信号は、別途NIMモジュールとして、装備されている「トリガ制御回路」により生成され、供給されます。このトリガタイミングでサンプル&ホールドされたそれぞれの信号は、2系統に分岐し、バッファアンプを介して、出力されています。その一方はこのユニットの背面QLAコネクタから外部PLCのアナログ入力ユニットへ供給され、もう一方はモニタ用としてユニット前面パネルにQLAコネクタで出力されています。サンプルホールド回路は5系統を持ちます。

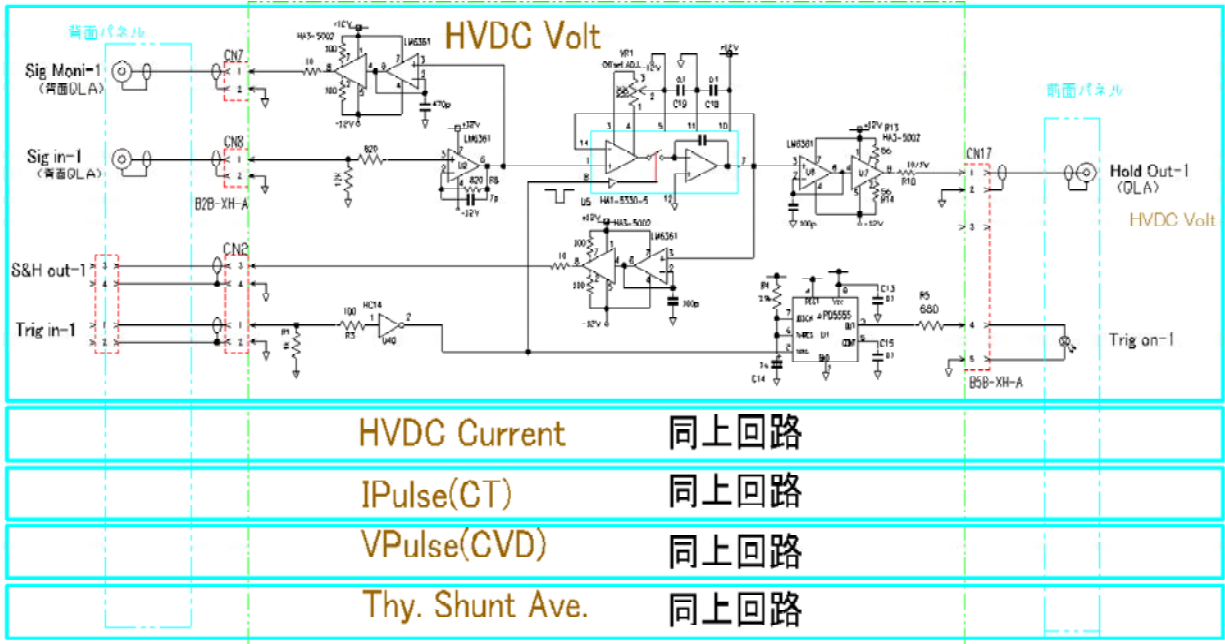
←裏面パネル

ユニット外観写真

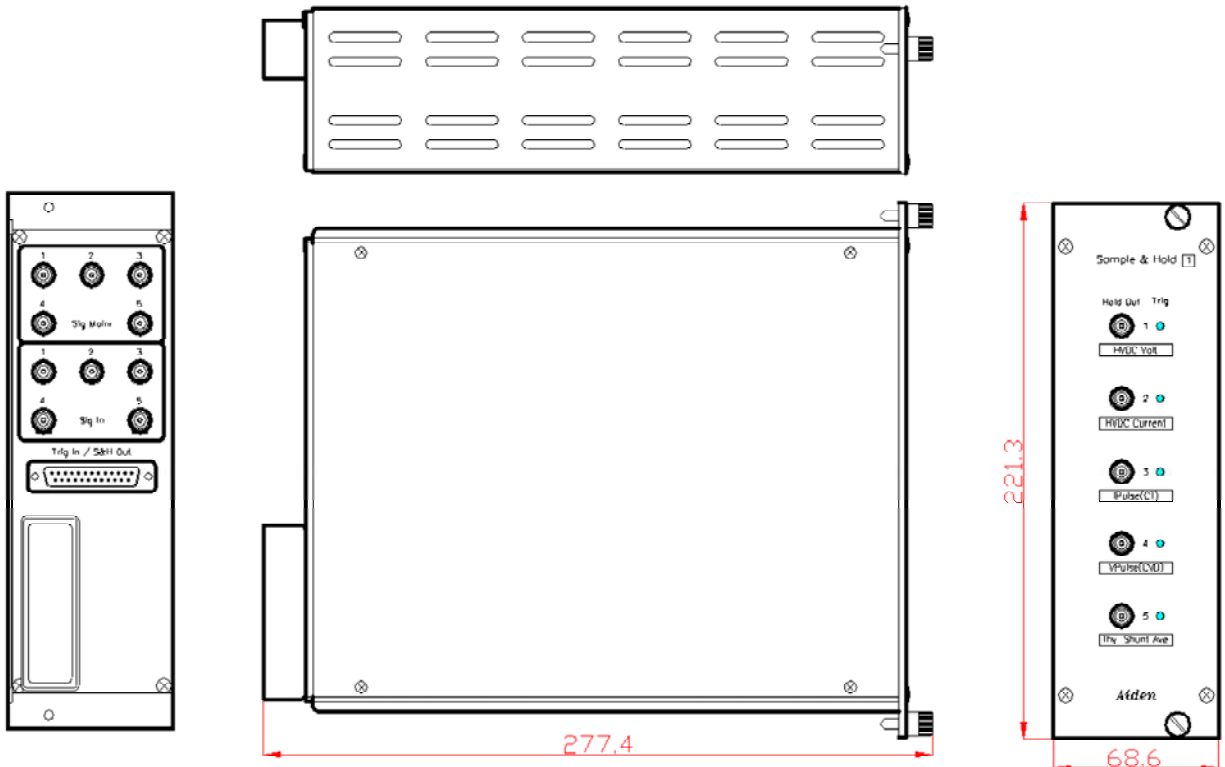
仕様 Specifications

- | | |
|--------------------------------------|-----------------------------------|
| 1) ケース : NIMモジュール 2幅 | 2) 回路数 : 5回路 |
| 3) 入力電圧範囲 : 0~10V | 4) 出力電圧範囲 : 0~10V |
| 5) トリガ入力インピーダンス : 50Ω | 6) トリガ入力電圧 : TTL |
| 7) トリガパルス幅 : 0.5μs ~ 10μs | 8) 出力電流 : ±10mA min. |
| 8) サンプルホールド回路ICの性能 | |
| ① 同相入力電圧範囲 : ±10V min. | ② 出力電圧範囲 : ±10V min. |
| ③ スルーレート : 45V/μsec | ④ アクイジションタイム : 10V, 0.1% 0.8μsec. |
| ⑤ ドループ : 0.08μV/μsec. max. | ⑥ サンプルトリガパルス : 1μs |
| 9) NIM電源供給電圧 : ±12V(400mA) 、6V(60mA) | |

回路構成 Circuit



外形図 Dimensions



販売代理店



〒651-2228 神戸市西区見津が丘2丁目2-3
 TEL : 078-994-1400 FAX : 078-994-1462
 ホームページ : <http://www.aiden.com>
 E-Mail : info@aiden.com