

ゲート信号発生回路

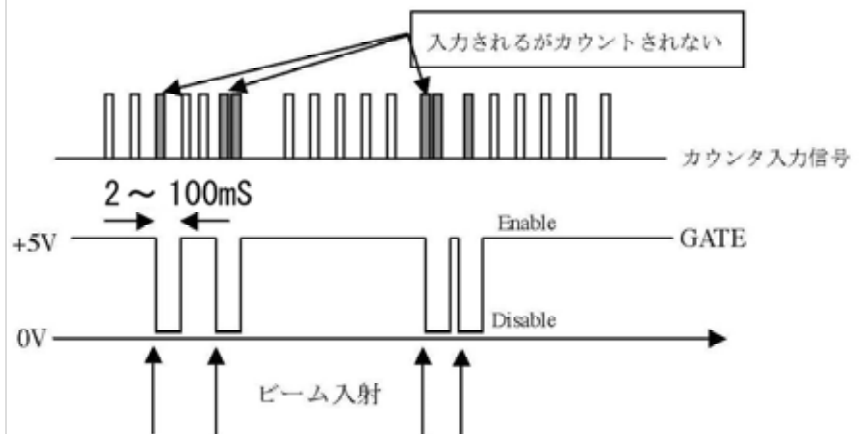
MODEL 34-4131

トリガ信号から指定時間メイン信号をマスキングする



概要 Abstract

ビーム入射タイミングをトリガ信号にして任意の時間、カウンタへのメインTTL信号をマスキングするためのゲート信号を発生します。ゲート時間は2mS～100mSまでを正面パネルから、10段階で切り替えることができます。正面パネルにはビーム入射のタイミングを表示する「INDICATOR」、トリガ信号の検出レベルを設定表示するための「THRESH」設定、「THRESH MONI」コネクタと信号の入出力用のBNCコネクタを備えています。

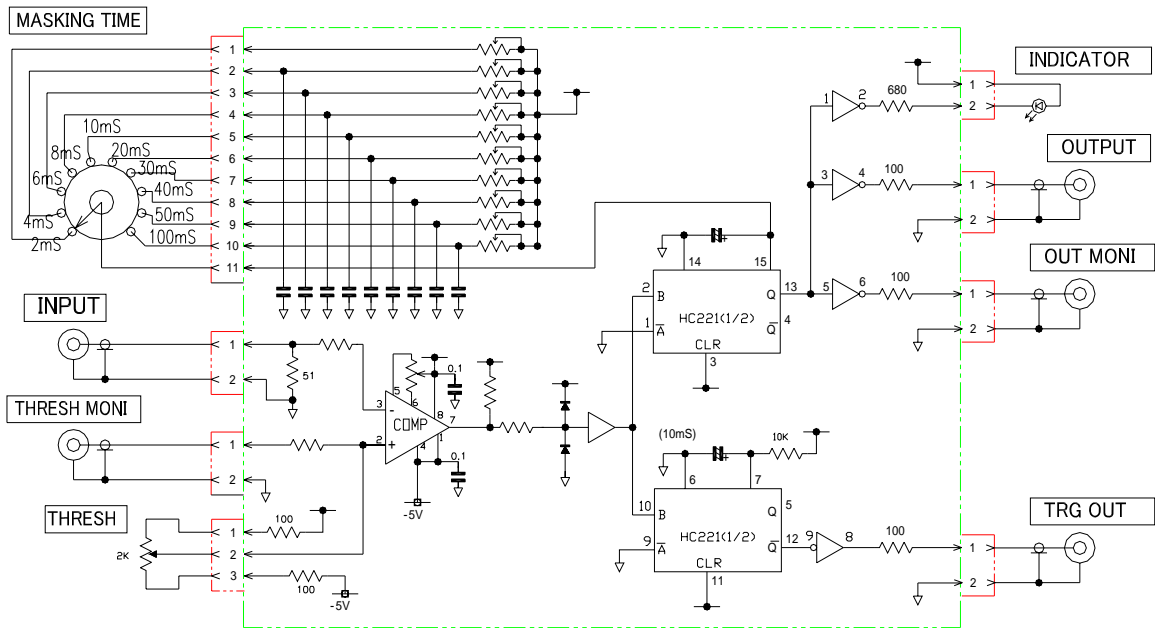


ユニット正面写真

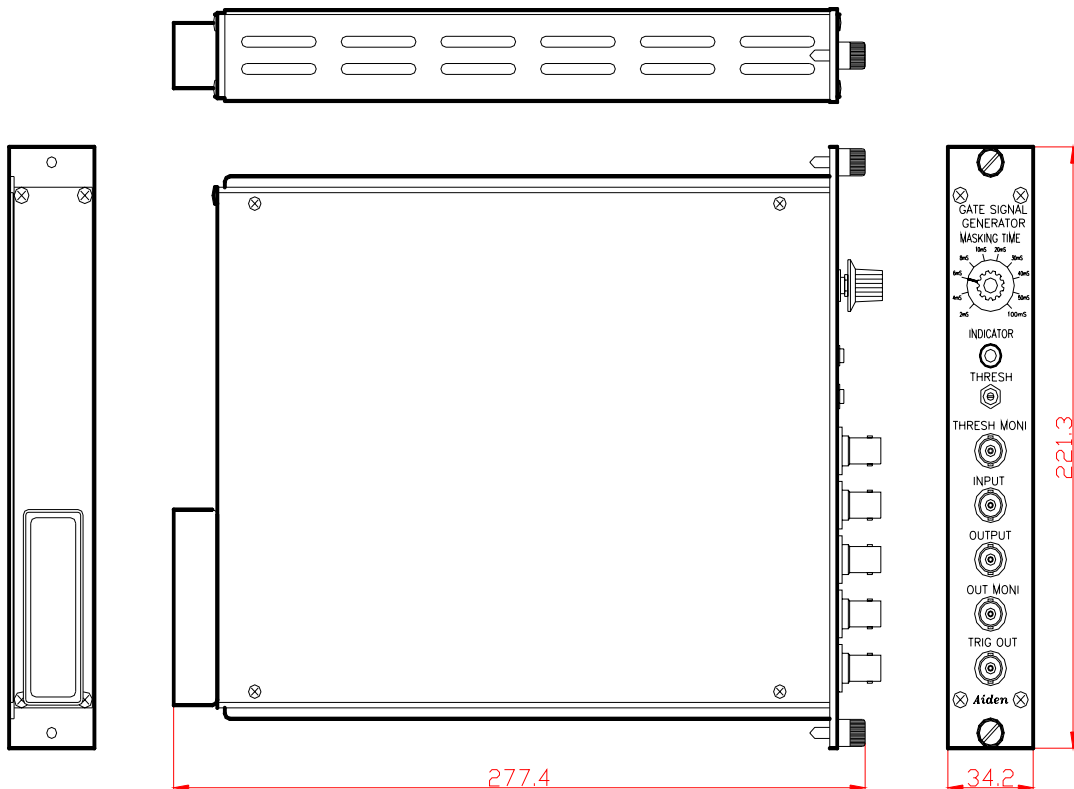
仕様 Specifications

- 1) 入力信号 : $\pm 5\text{ V}$ 、 0.1 mS 以上パルス
- 2) 入力インピーダンス : 50
- 3) 入力コネクタ : BNCコネクタ
- 4) 入力信号閾値調整 : $-4 \sim +4\text{ V}$
(正面パネル半固定ポテンシオメータによる)
- 4) ゲート時間設定(10段階) :
2、4、6、8、10、20、30、40、50、100 mS
- 5) 出力ゲート信号 : TTLレベル、ゲートオフ時=0V
- 6) ゲート信号モニタ : 出力ゲート信号と同一信号
- 7) INDICATOR : ゲートオフ時消灯
- 8) 電源 : NIM-bin電源 DC $\pm 6\text{ V}$
- 9) 使用温度範囲 : $0 \sim +40$
- 10) 使用湿度範囲 : 90 %RH以下、結露なき事
- 11) 外形寸法 : (NIM-1幅)
横34.2 × 縦221.3 × 奥行277.4
- 12) 質量 : 800 g

回路構成 Circuit



外形図 Dimensions



販売代理店



〒651-2228 神戸市西区見津が丘2丁目2-3
 TEL : 078-994-1400 FAX : 078-994-1462
 ホームページ : <http://www.aiden.com>
 E-Mail : info@aiden.com