

# フォトダイオードアンプ

MODEL M34-4103

フォトダイオード信号を高ダイナミックレンジ・低ノイズで増幅



ユニット外観  
(プリアンプ)

ユニット外観  
(4chメインアンプ)



## 概要 Abstract

本フォトダイオードアンプは、フォトダイオードを用いて変換したVUV(Vacume Ultra Violet)光の電流信号を信号源の近傍で増幅するプリアンプとやや離れた位置で増幅する4chメインアンプとで構成されます。

フォトダイオードの光電流信号は数V以下の高速の電圧パルスしか出て来ないため、雑音を増やさずに増幅して、後段のA/D変換器が対応できるような遅いパルスに変換する必要があります。プリアンプは可変アッテネータで信号レベルを増幅・調整し、ノイズに強い差動平衡信号に変換して伝送してします。伝送受信側はプリアンプ4台からの信号を受けることが出来る4チャンネルアンプとなっています。

## 仕様 Specifications

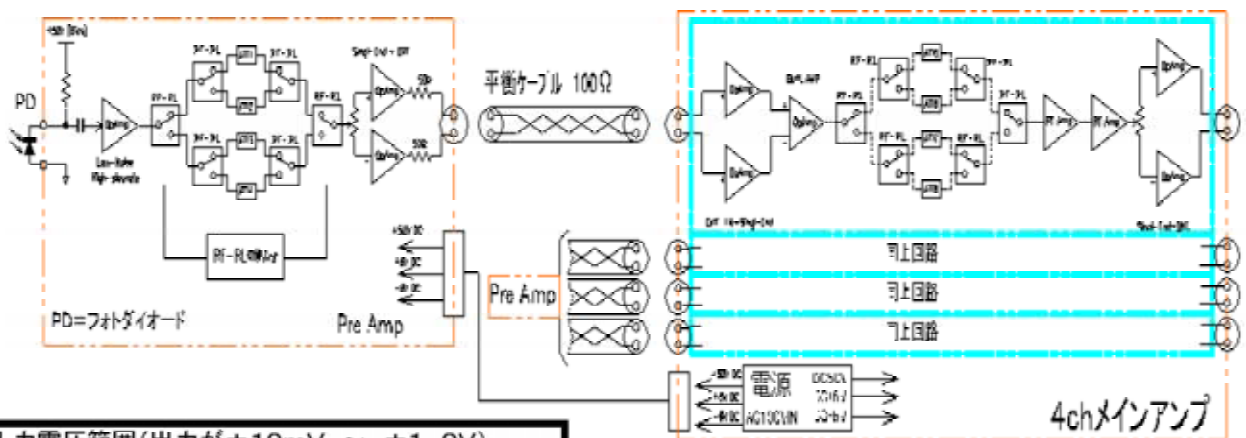
### 1. プリアンプ

- 1) 電源 : DC24V
- 2) 入力信号: フォトダイオード入力(+50VBias)
- 3) 周波数特性: DC ~ 120MHz (-3dB)
- 4) ゲイン可変範囲: 別表「ゲイン可変範囲」参照
- 5) 出力インピーダンス: 差動平衡 100

### 2. 差動アンプ(4チャンネル)

- 1) 電源: AC100V 60/50Hz 100VA
- 2) 入力インピーダンス: 差動平衡 100
- 3) 周波数特性: DC ~ 120MHz (-3dB)
- 4) ゲイン可変範囲: 別表「ゲイン可変範囲」参照
- 5) 出力インピーダンス: 差動平衡 100

## 回路構成 Circuit

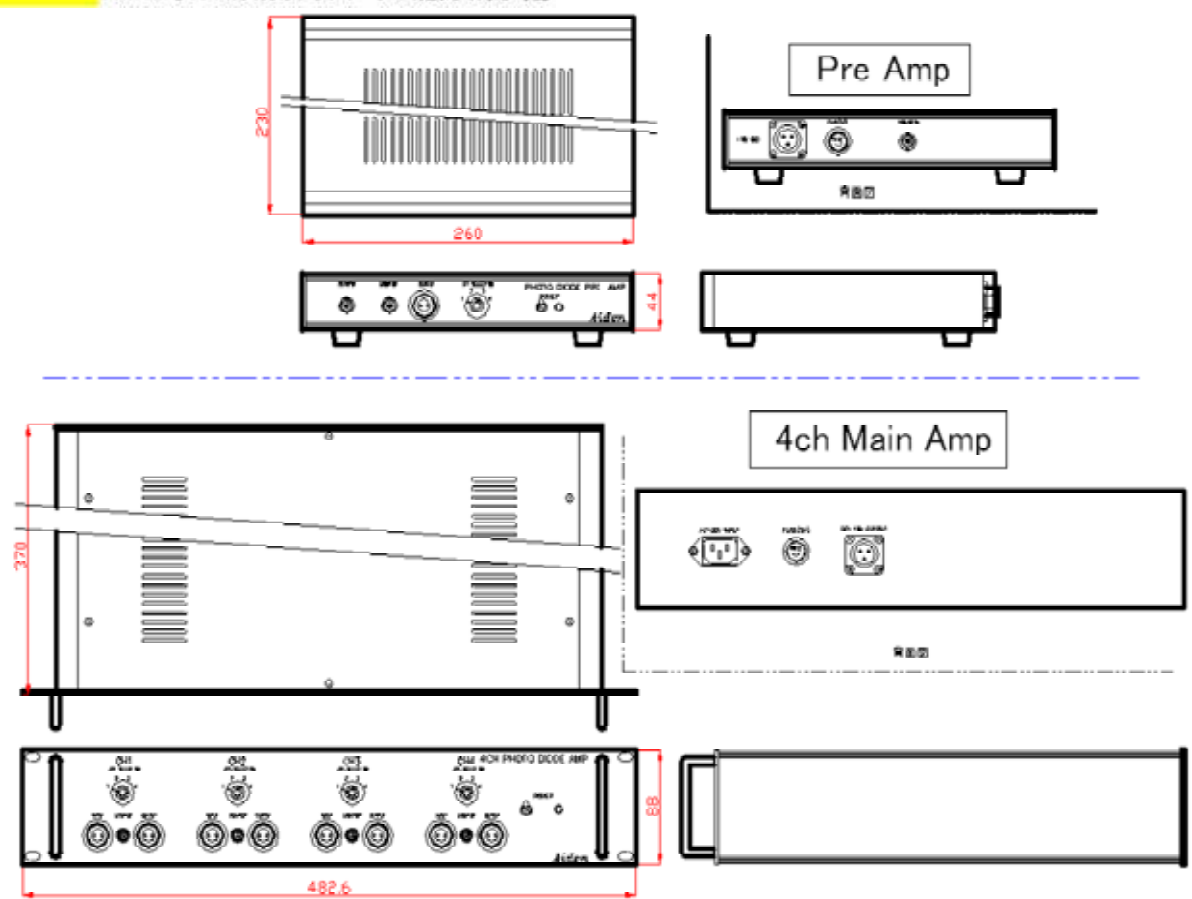


入力電圧範囲(出力が±10mV ~ ±1.0V)

Pre → 4ch ↓	0dB	20dB	40dB	60dB
0dB	1mVのみ	3-10mV		
20dB	1-10mV	6-80mV	50-700mV	100-4600mV
40dB		20-800mV	100-7000mV	800-10000mV
60dB			1500-10000mV	10-15Vのみ

ゲイン可変範囲

## 外形図 Dimensions



販売代理店

**株式会社 アイデン**  
 〒651-2228 神戸市西区見津が丘2丁目2-3  
 TEL : 078-994-1400 FAX : 078-994-1462  
 ホームページ : <http://www.aiden.com>  
 E-Mail : [info@aiden.com](mailto:info@aiden.com)