

NIM信号アイソレーション分配器

MODEL 34-4115

NIMレベル信号を4回路に分配、相互に絶縁出力



ユニット外観写真

- 10) 絶縁耐力 電源: AC 500 V 1 分間
- 11) 使用温度範囲 - 5 [] ~ + 60 []
- 12) 使用湿度範囲 90%RH 以下 結露なき事
- 13) 電源 NIM-bin 電源 DC + 2.4 V

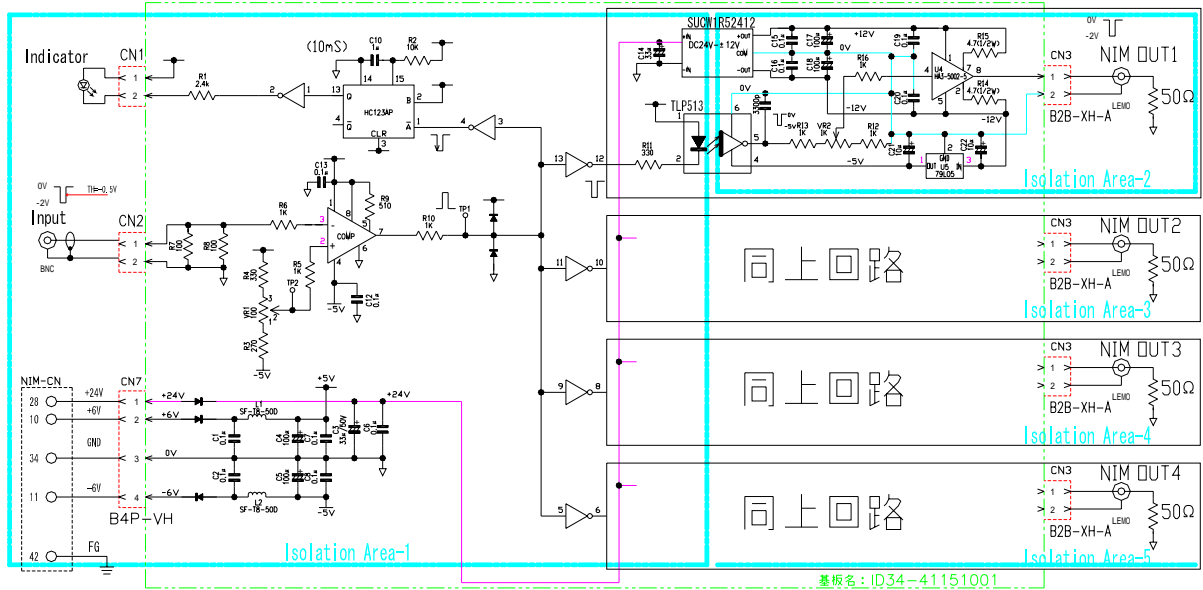
概要 Abstract

1ラインの NIM 信号を4つの別々の電子機器に分配接続して使用出来ます。この場合、お互いのグラウンドラインが共通ですと、その共通ラインに電位差が生じて、誤動作の可能性が出てきます。また外来ノイズに対しても相互に影響するため、誤動作の確率が高くなってしまいます。このような機器では共通ラインを直流的に絶縁(アイソレーション)することが有効です。この回路は入力と4個の出力が相互に絶縁されています。

仕様 Specifications

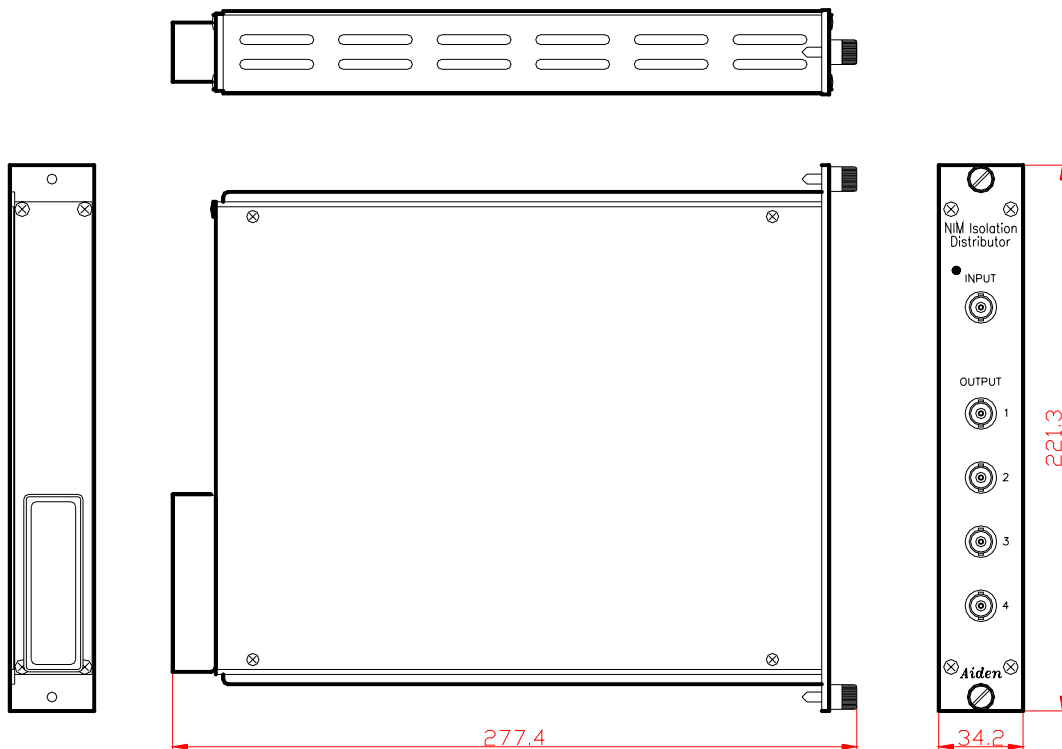
- 1) 回路構成
(1入力 4分岐、4出力)
- 2) 入力電圧 DC 0V ~ - 2 V (NIM)
- 3) 入力インピーダンス: 50
- 4) 出力電圧 DC 0V ~ - 2 V (NIM)
- 5) 入力インピーダンス: 50
- 4) 出力数 : 4 ch
- 5) パルスの立ち上り速度: 0.1mS以下
- 6) パルスの立ち下り速度: 0.1mS以下
- 7) アイソレーション領域
NIM電源、NIM信号入力
NIM信号出力ch 1
NIM信号出力ch 2
NIM信号出力ch 3
NIM信号出力ch 4
- 8) 信号アイソレーション素子: フォトカプラ TLP513
- 9) 電源アイソレーション素子: DC-DC コンバータ

回路構成 Circuit



信号ラインのアイソレーションは東芝社「TLP513」で、
電源ラインのアイソレーションはCOSEL社「SUCW1R52412」でされています。

外形図 Dimensions



販売代理店



〒651-2228 神戸市西区見津が丘2丁目2-3
 TEL: 078-994-1400 FAX: 078-994-1462
 ホームページ: <http://www.aiden.com>
 E-Mail: info@aiden.com