

映像信号切替器

MODEL M34-4090

5入力XGA映像信号を**選択切替**て**2分配**して**出力**



ユニット外観
(正面)



ユニット外観
(背面)

概要 Abstract

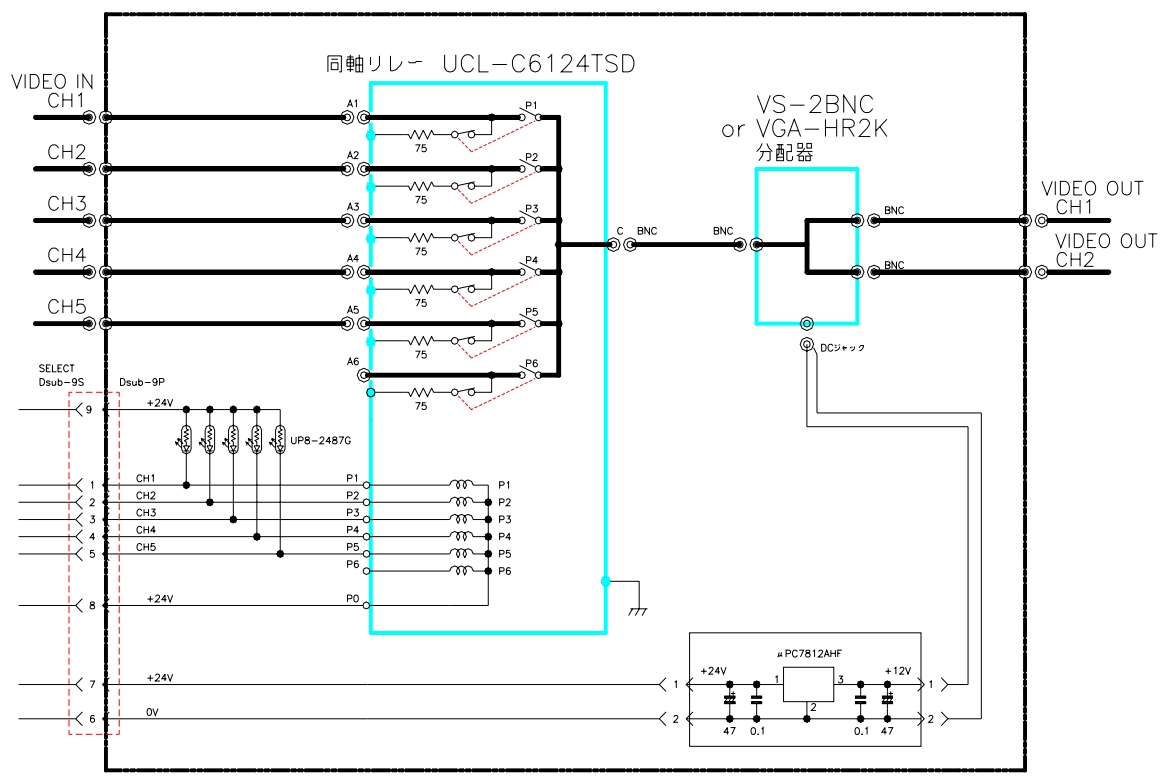
本器は5チャンネルBNCコネクタ入力のVGA、XGAの映像信号を切り替えるもので、外部からの接点またはトランジスタオープンコレクタ入力信号がONになっている同軸リレーの信号が、選択されます。

選択された映像信号は2分配され、2チャンネルの「VIDEO OUT」BNCコネクタから出力されます。

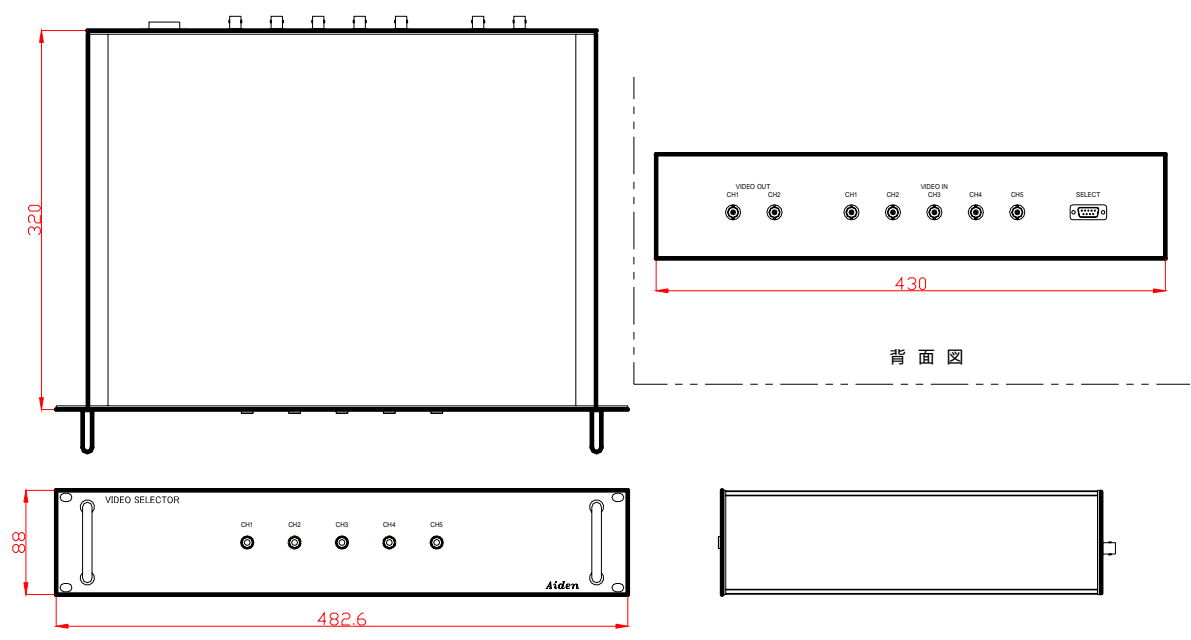
仕様 Specifications

- 1) 電源 : DC 2.4V 100mA
- 2) 入力チャンネル数 : BNC 5ch (VIDEO IN - CH1, CH2, CH3, CH4, CH5)
6ch仕様はメーカーオプション、価格アップなしで承ります。
(非選択チャンネルの入力は75Ωに終端しています)
- 3) チャンネル切替 : 同軸リレー 型式 UCL-C6124TSD (リレー直動型)
- 4) 信号分配器 : 映像信号分配器 VS-2BNC or VGA-HR2K
- 5) 出力チャンネル数 : BNC 2ch (VIDEO OUT- CH1, CH2)
- 6) ケース外形寸法 : EIA-2Uケース 横483mm × 高さ88mm × 奥行き320mm

回路 Circuit



外形図 Dimensions



販売代理店

株式会社 アイデン
 〒651-2228 神戸市西区見津が丘2丁目2-3
 TEL : 078-994-1400 FAX : 078-994-1462
 ホームページ : <http://www.aiden.com>
 E-Mail : info@aiden.com