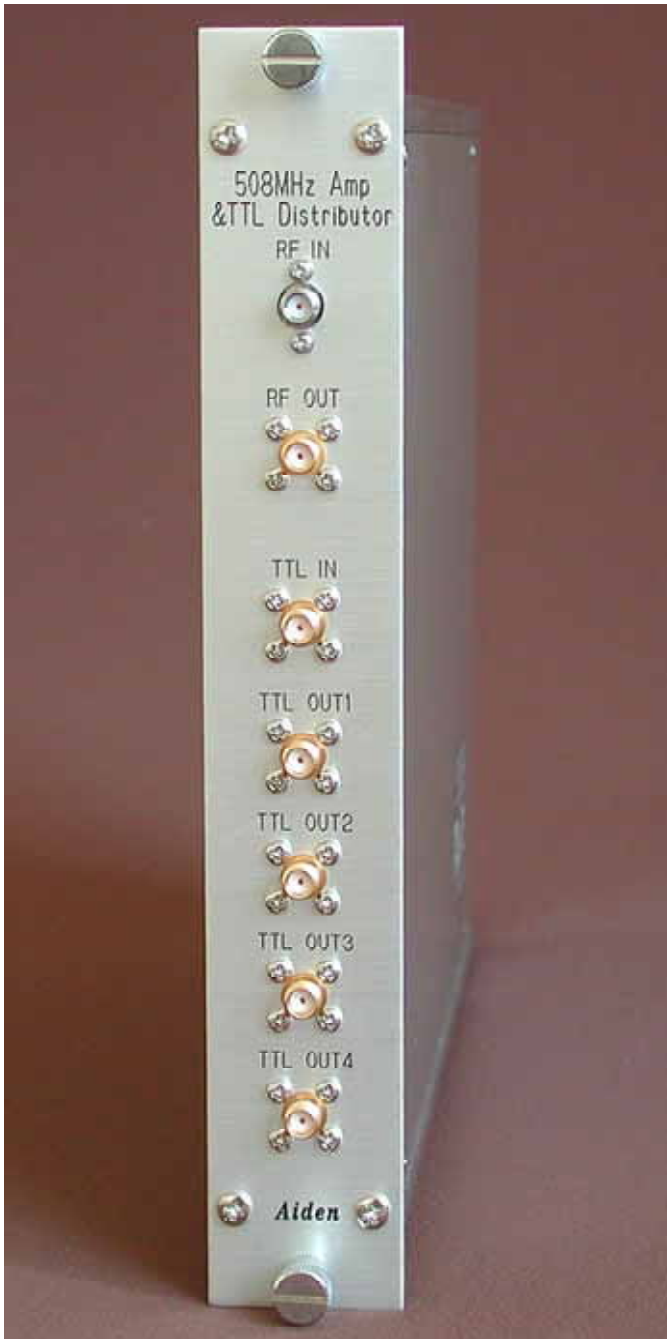


508MHz Analog Amplifier

MODEL 33-4168

508MHzアナログ信号を低ノイズで増幅する



ユニット外観写真

7) 使用温度範囲 0 ~ +40

8) 使用湿度範囲: 90 [%RH]以下
結露しない事

概要 Abstract

高周波508MHzアナログ信号を32dB増幅する「MITEQ」製アンプモジュールを装備し、外部コネクタとはセミリジットケーブルで接続しています。

更に付属回路として、TTLレベル信号を50 終端へ4分配して、出力出来る回路を備えています。

仕様 Specifications

1) アナログアンプ部

増幅素子 :

AFS3-00100300-12-10P-4(MITEQ)

周波数レンジ : 0.1 ~ 3 GHz

GAIN : 32dB Min

GAIN 平坦度 : ±1 dB

NOISE FIGURE : 1.2dB Max

VSWR IN/OUT : 2:1 Max

出力電力 : 10 dBm

3) TTL信号分配部

入力インピーダンス : 50 1回路

出力インピーダンス : 50 4回路

通過パルス幅 : 0.5 μS

4) 電源

NIM-bin 電源 DC + 24V 140mA

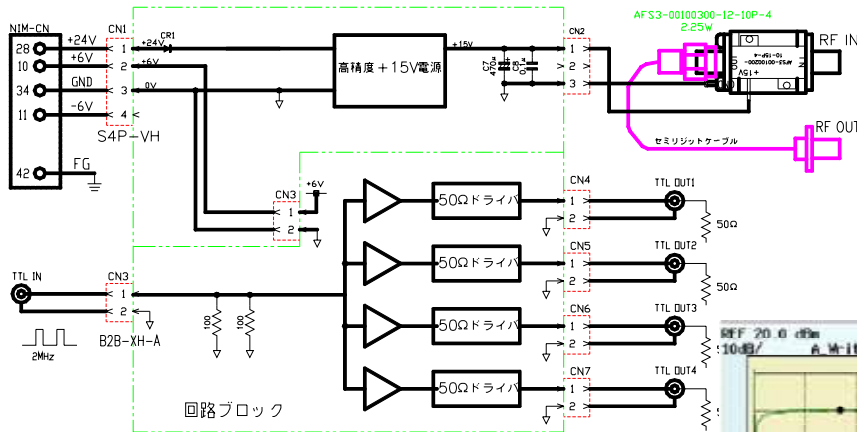
DC + 6V 110mA

5) 外形寸法 (NIM-1 幅)

横 34.2 × 縦 221.3 × 奥行 277.4

6) 質量 800 g

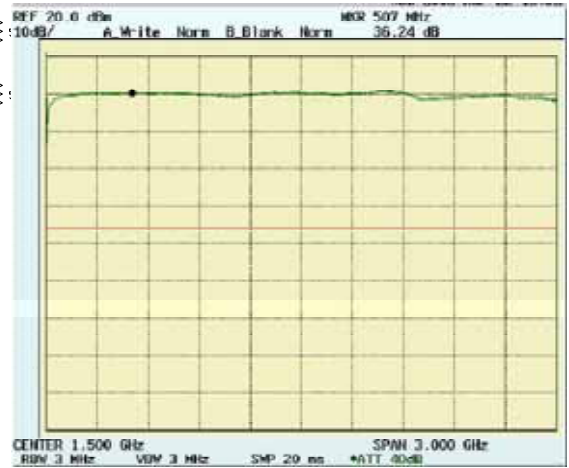
回路ブロック Block



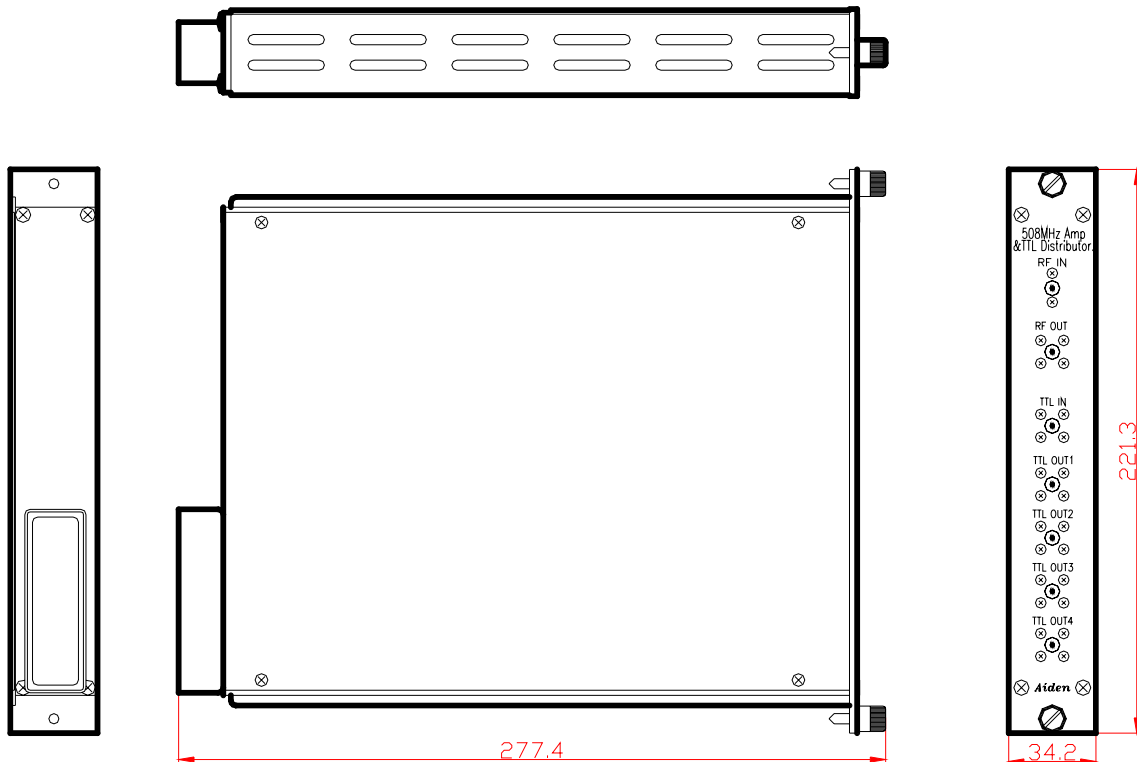
AFS3-00100300-12-10P-4 は入力電源15V125mA=1.9W を消費するので、銅板によってヒートシンクに接続し、伝導放熱をしています。

周波数特性 frequency-response

Gain vs. Frequency



外形図 Dimensions



販売代理店



〒651-2228 神戸市西区見津が丘2丁目2-3
 TEL : 078-994-1400 FAX : 078-994-1462
 ホームページ : <http://www.aiden.com>
 E-Mail : info@aiden.com