

# 508MHz Analog Amplifier

MODEL 33-4168

508MHzアナログ信号を低ノイズで増幅する



## ユニット外観写真

7) 使用温度範囲 0 ~ +40

8) 使用湿度範囲: 90 [%RH]以下  
結露しない事

## 概要 Abstract

高周波508MHzアナログ信号を32dB増幅する「MITEQ」製アンプモジュールを装備し、外部コネクタとはセミリジットケーブルで接続しています。

更に付属回路として、TTLレベル信号を50 終端へ4分配して、出力出来る回路を備えています。

## 仕様 Specifications

### 1) アナログアンプ部

増幅素子 :

AFS3-00100300-12-10P-4(MITEQ)

周波数レンジ : 0.1 ~ 3 GHz

GAIN : 32dB Min

GAIN 平坦度 : ±1 dB

NOISE FIGURE : 1.2dB Max

VSWR IN/OUT : 2:1 Max

出力電力 : 10 dBm

### 3) TTL信号分配部

入力インピーダンス : 50 1回路

出力インピーダンス : 50 4回路

通過パルス幅 : 0.5 μS

### 4) 電源

NIM-bin 電源 DC + 24V 140 mA

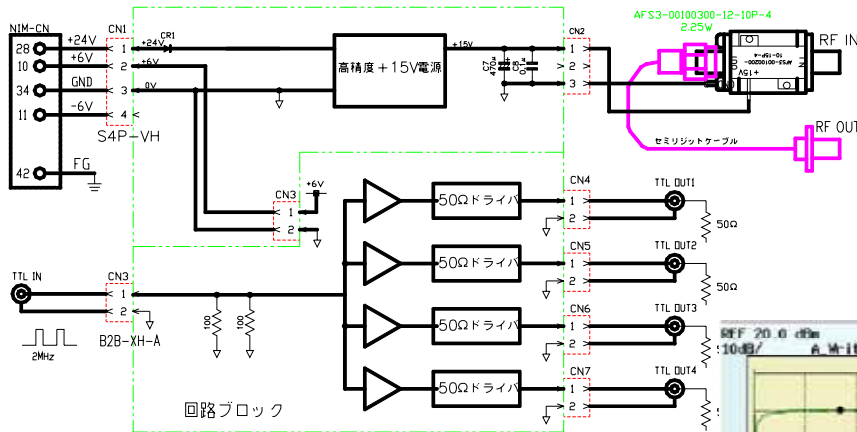
DC + 6V 110 mA

### 5) 外形寸法 (NIM-1 幅)

横 34.2 × 縦 221.3 × 奥行 277.4

### 6) 質量 800 g

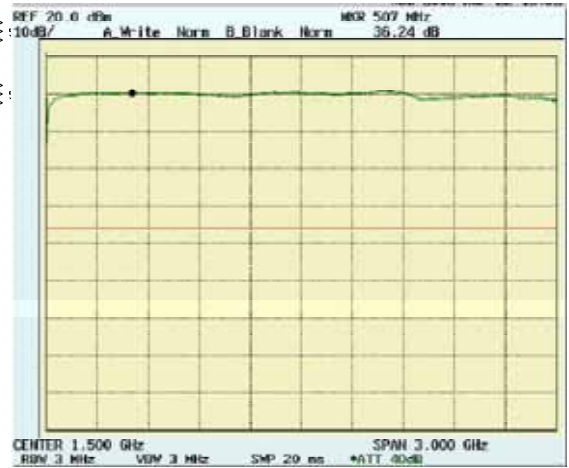
## 回路ブロック Block



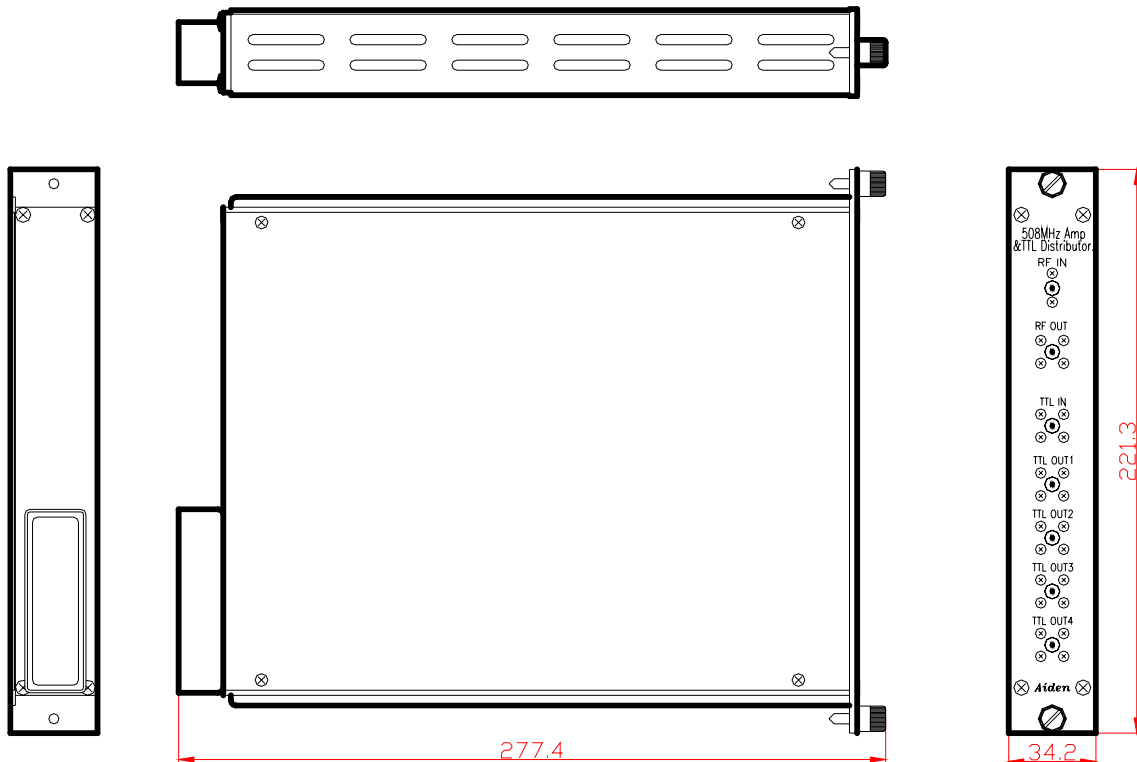
AFS3-00100300-12-10P-4 は入力電源15V125mA=1.9W を消費するので、銅板によってヒートシンクに接続し、伝導放熱をしています。

## 周波数特性 frequency-response

Gain vs. Frequency



## 外形図 Dimensions



販売代理店



〒651-2228 神戸市西区見津が丘2丁目2-3  
 TEL : 078-994-1400 FAX : 078-994-1462  
 ホームページ : <http://www.aiden.com>  
 E-Mail : [info@aiden.com](mailto:info@aiden.com)