

1 GHz Analog Switch

MODEL 33-4159

1GHzアナログ信号を高速半導体回路で切り替える



ユニット外観写真

- 9) 使用温度範囲 0 ~ +40
- 10) 使用湿度範囲
90 [%RH]以下 結露しない事
- 11) 外形寸法 (NIM-1 幅)
横 34.2 × 縦 221.3 × 奥行 277.4
- 12) 質量 800 g

概要 Abstract

高周波アナログ信号を切り替えて測定する時に使用します。

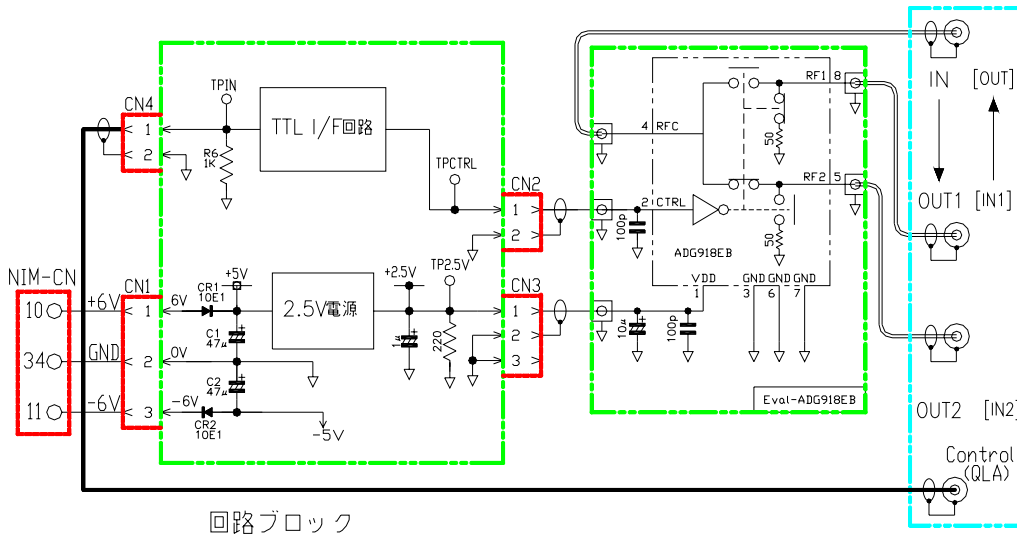
信号方向は COMMON A、B回路でも A、B回路 COMMON でも双方向で同じように使用出来ます。

切り替えコントロールはTTLレベル信号で行います。

仕様 Specifications

- 1) 回路構成
1入力 切替2出力回路(50 終端)又は切替2入力回路(50 終端) 1出力
- 2) 使用切り替え素子 :
EVAL-ADG918EB(Analog Devices)
- 3) 入力電力 : 16dBm at 500MHz
- 4) Insertion Loss 2.0 dB MAX
- 5) Isolation 40dB Typ. at 500MHz
- 6) Switching Time 50nS MAX
- 7) Operation Frequency DC - 1GHz
- 8) 電源 NIM-bin 電源 DC ± 6V

回路ブロック Block



Eval-ADG918EBは電磁シールドケースに収納されています。

信号的には表面パネルのQLAコネクタとセミリジットケーブルで接続されています。

周波数特性 frequency-response

Insertion Loss vs. Frequency

外形図 Dimensions

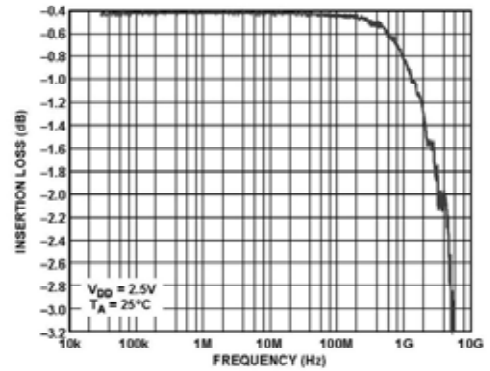
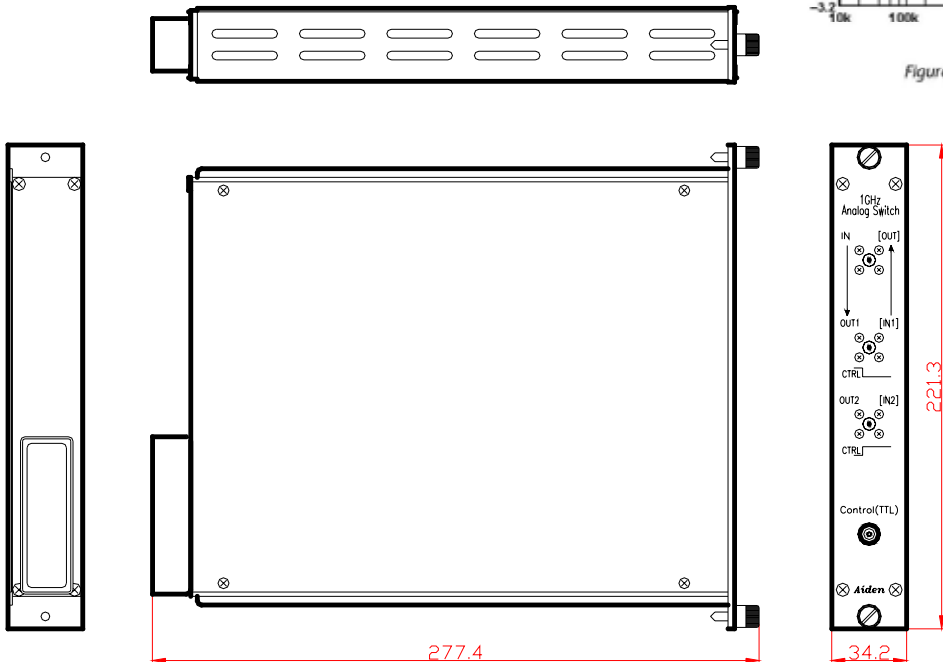


Figure 3. Insertion Loss vs. Frequency



販売代理店



〒651-2228 神戸市西区見津が丘2丁目2-3

TEL : 078-994-1400 FAX : 078-994-1462

ホームページ : <http://www.aiden.com>

E-Mail : info@aiden.com