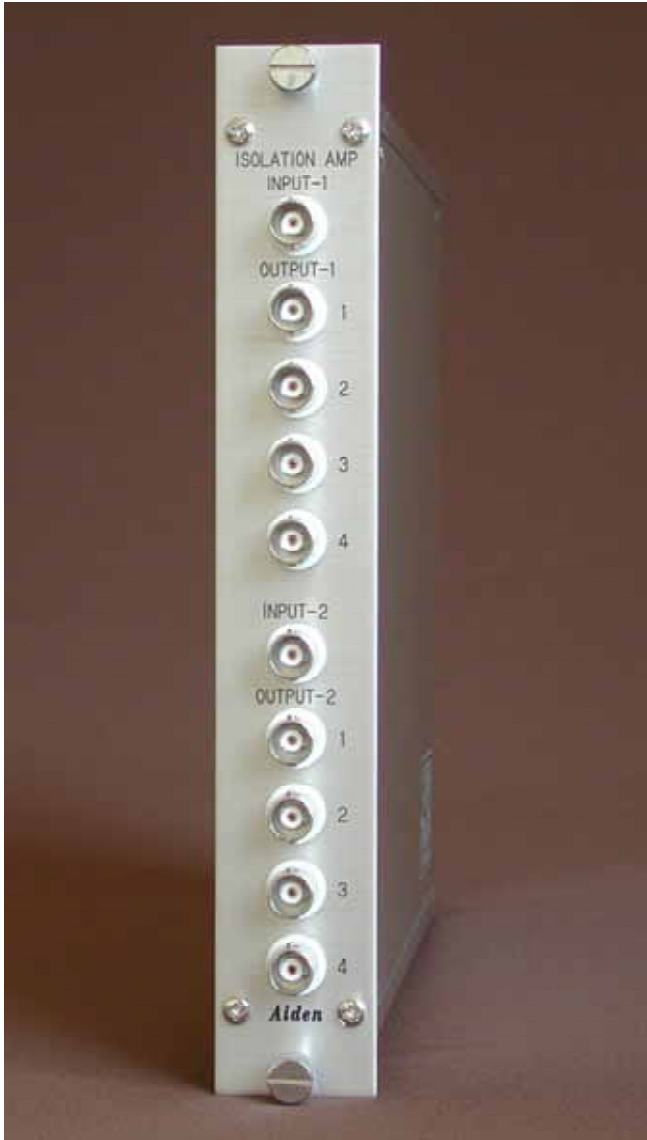


アイソレーションアンプ

MODEL 32-4121

アナログ信号を電氣的に絶縁、コモンモードノイズを排除



ユニット外観写真

概要 Abstract

別々の電子機器同士を接続する場合、お互いのグラウンドラインが共通ですと、その電位差で誤動作の可能性が出てきます。このような機器のコモンモードノイズを排除するためには、アナログを含めて信号を電氣的に絶縁することが有効です。

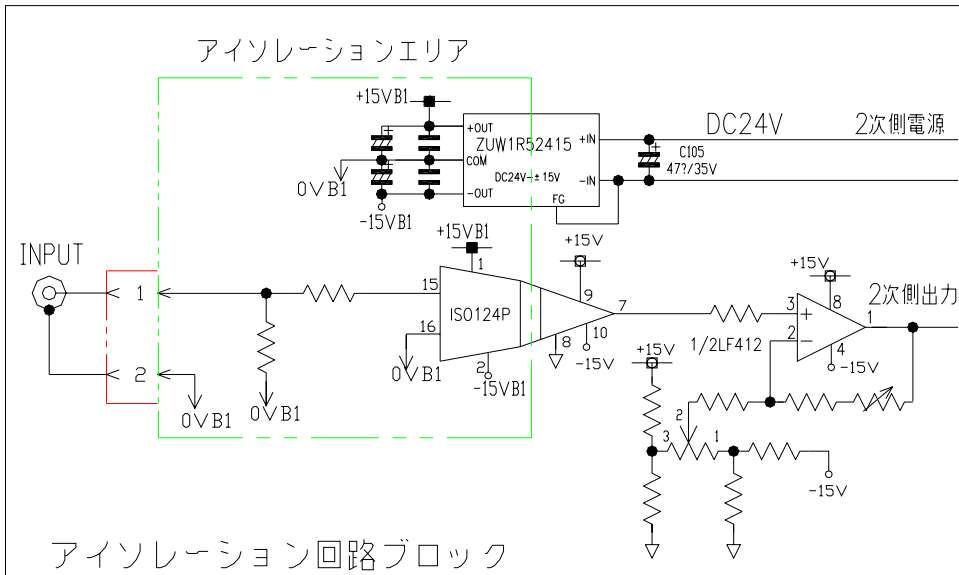
仕様 Specifications

- 1) 回路構成
(1入力 4分岐、4出力) × 2回路
- 2) 入力電圧 DC 0 ~ 10 V
- 3) 出力電圧 0 ~ 10V ± 0.1 [%FS]以内
- 4) 出力電圧リップル 50mVp-p
- 5) 操作電源変動の影響 ± 0.1 [%FS]
定格電圧 ± 10%変動時
- 6) 応答速度(周波数特性)
1 msec (1KHz) 以下
- 7) 温度誤差 ± 150 [ppm/] 以内
- 8) 入力インピーダンス 10 K
- 9) 推奨負荷抵抗 10 K 以上
(絶対最大定格 1K)
- 10) 絶縁性(Isolation Mode Rejection)
140dB at60H
- 11) 絶縁耐力
信号: AC1500Vrms 連続
電源: AC 500 [V] 1 分間
- 12) 使用温度範囲 -5 [] ~ +60 []

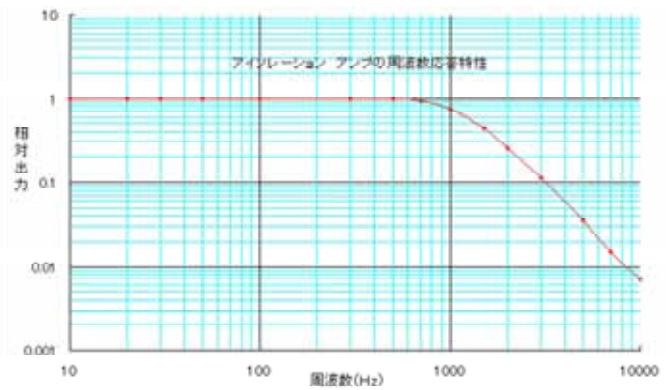
- 13) 使用湿度範囲
90 [%RH]以下 結露しない事
- 14) 外形寸法 (NIM-1 幅)
横 34.2 × 縦 221.3 × 奥行 277.4
- 15) 質量 800 g
- 16) 電源 NIM-bin 電源 DC + 24V

回路ブロック Block

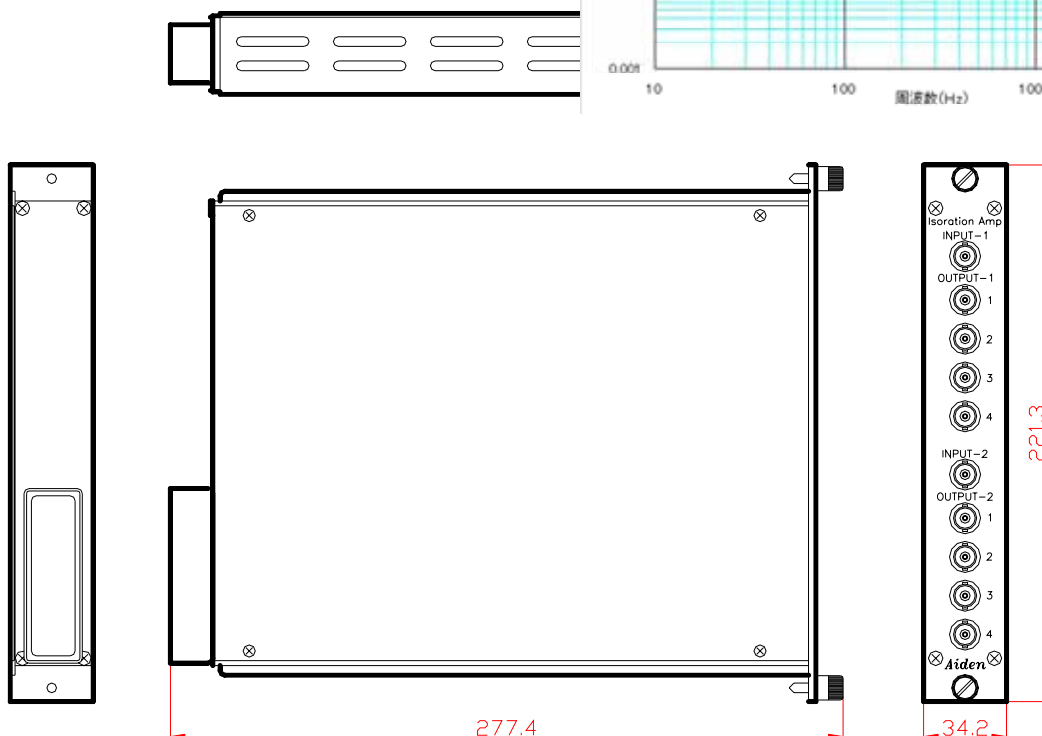
信号ラインは BB 社「ISO124P」で、電源ラインは COSEL 社「ZUW1R52415」でアイソレーションしています。



周波数特性 f-spec



外形図 Dimensions



販売代理店



〒651-2228 神戸市西区見津が丘2丁目2-3
 TEL : 078-994-1400 FAX : 078-994-1462
 ホームページ : <http://www.aiden.com>
 E-Mail : info@aiden.com