

# 3チャンネルRFセレクタ

MODEL ID2035



DC ~ 3 GHzの信号を  
IN1 to OUT3 に切替

幅の狭いNIM - 1ユニット

操作は簡単、  
パネル面スイッチでのローカルと  
外部接点からのリモート

スイッチ切替状態がよく分かる  
パネル表示器付き

コネクタは表面から挿抜出来る  
高周波対応のSMAタイプ

外観写真

## 特徴 Feature

主要部品として、HP同軸スイッチ8762Aを使用していますので、安定した品質性能と低価格を実現しています。 ケースはNIM - 1Uを使用していますので、標準化実装が容易です。

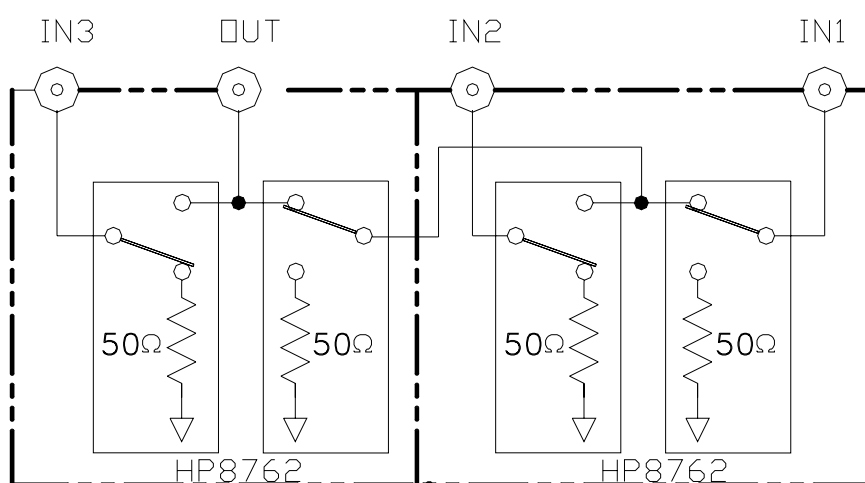
## 概要 Abstract

本ユニットは3 GHzまでの3系統の高周波信号を、SMAコネクタから入力し1回路に切り換え、集約するためのRF信号セレクタです。

切り替えは、ユニットパネル面で行う場合と、接点入力によるリモート切り替えの2つのモード持っています。また、現在どの入力チャンネルをセレクトしているかのパネル面に表示しています。

## 仕様 Specifications

### 1) 接点切替仕様



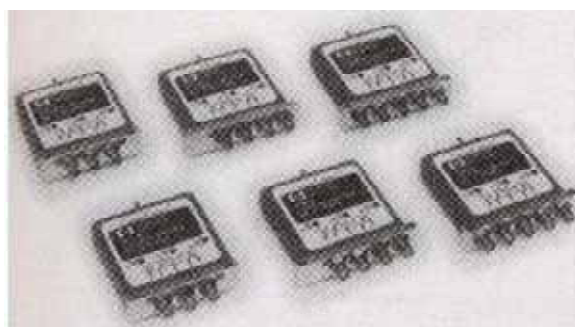
スイッチが切り替わって、入力側機器が他方を選択したとき、その出力インピーダンスがオープン( )にならないように、選択されない側の入力は50Ωに終端されている。

### 2) 電気仕様

項目	内容
スイッチ構成	1入力 - 2出力 × 2個
切替方式	パネル面スイッチ及び外部接点入力により一斉切替
切替チャンネル数	入力3チャンネル
入出力コネクタ	入力側：SMA型、出力側：SMA型
通過周波数	DC ~ 3GHz
特性インピーダンス	50Ω
最大挿入損失	1dB
電源	DC 24 Volt、200mA
外形寸法、重量	巾69mm、高さ222mm、奥行277mm、5Kg

### 3) 同軸スイッチ仕様

項目	内容
メーカー	HP
型式	HP8762A
適用周波数帯	DC ~ 4GHz
動作時間	30mSec以下
特性インピーダンス	50Ω
挿入損失	0.25dB以下
機械的寿命	100万Cycles
最大通過電力	1Watt
定在波比(VSWR)	1.25以下



〒651-2228 神戸市西区見津が丘2丁目2-3  
 TEL: 078-994-1400 FAX: 078-994-1462  
 ホームページ: <http://www.aiden.com>  
 E-Mail: [info@aiden.com](mailto:info@aiden.com)